

**Prothermetic kookapparatuur
Drukkookketel 300lt (S), rechthoekige
binnenpan, met mengkraan, elektrisch**

ITEM # _____

MODEL # _____

NAAM # _____

SIS # _____

AIA # _____

**586689 (PPEN30EGEM)**Drukkookketel 300lt (S),
rechthoekige binnenpan,
met mengkraan, 2
" aftapkraan, touchpanel,
electrisch verwarmd**Omschrijving****Punt nr** _____

Electrisch verwarmde drukkookketel met rechthoekige binnenpan, bij koken of (druk)stomen kan het product direct in de pan beladen worden of met geperforeerde GN schalen. Gelijmatige indirecte verwarming via de dubbelwandige panbodem en de zijwanden. Het verwarmingssysteem werkt met 1,5 bar druk (125°C) voor een snelle opwarming, Het gesloten systeem maakt bijvullen overbodig en blaast geen stoom af in de keuken.

Belangrijkste Gegevens

- De kookketel is geschikt voor (druk)koken, (druk) stomen, pochieren, sauteren van vele producten.
- Plein in de ketel kan het werken met Gastronorm bakken, die vergemakkelijken het laden en lossen.
- De maximale druk in de dubbele mantel is 1,5 bar, de minimale werkdruk is 0,1 bar, voor een temperatuur instelling tussen 50 en 110 °C.
- De geïsoleerde bovenrand voorkomt letsel van de gebruiker.
- Ruime aftapkraan voor veilig en moeiteloos aftappen van het product.
- Leegloopkraan is zeer eenvoudig te reinigen van de buitenkant.
- IPX6 waterdicht.
- Deksel omvat veiligheidsmechanisme tijdens het koken onder druk. Het deksel kan worden geopend onder druk voor de veiligheid.
- Veiligheidsventiel op het deksel voorkomt overdruk in het eten compartiment.
- Bereiding met een werkdruk van 0,45 bar reduceert de kooktijd.
- "Druk functie": als de drukdeksel is gesloten reguleert het systeem zichzelf automatisch.
- De ingebouwde temperatuur sensor zorgt voor een nauwkeurig kookproces.
- USB poort voor het uploaden van recepten en software en het downloaden van HACCP gegevens.
- [NOT TRANSLATED]

Constructie

- Zowel de binnenketel als de dubbele mantel zijn vervaardigd van roestvrijstaal AISI316L, ontworpen voor werking met 1,5 bar druk.
- Het frame en de beplating zijn van roestvrijstaal AISI304.
- Het geïsoleerde dubbelwandige deksel is gebalanceerd gemonteerd op stabiele dwarsverbindingen en blijft in alle standen open staan.
- De veiligheidsklep voorkomt overdruk van de stoom in de dubbele mantel.
- De veiligheidsthermostaat beschermt tegen een laag water niveau in de dubbele mantel.
- De 2" aftapkraan maakt snel aftappen mogelijk.
- De mengzwenkkraan op het bovenblad maakt vullen en reinigen eenvoudig.
- Verzonken touchpanel, uitgevoerd met duidelijke display functies. Gelijktijdige weergave van de actuele en de ingestelde temperatuur; de ingestelde kooktijd en de resterende kooktijd; de kloktijd; uitgestelde starttijd; "soft" functie voor bereiding van delicaat voedsel; 9 vermogen niveaus voor doorkoken, van zacht tot stevig; storingssignalering.
- Druk deksel voorzien van een beproefde snelwerkende sluis eenvoudig en bedrijfszeker.
- Mogelijkheid voor invoeren van recepten met een multifase kookproces en verschillende temperaturen.

Gekeurd: _____

- Optioneel voor te bereiden voor aansluiting op een energie optimalisering systeem.
- 98% recyclebaar (gewichtsperscentage); het verpakkingsmateriaal is vrij van giftige stoffen.
- Minimale naden voor een betere reiniging van de zijkanalen, om aan de hoogste hygiëne-eisen te voldoen.

Duurzaamheid



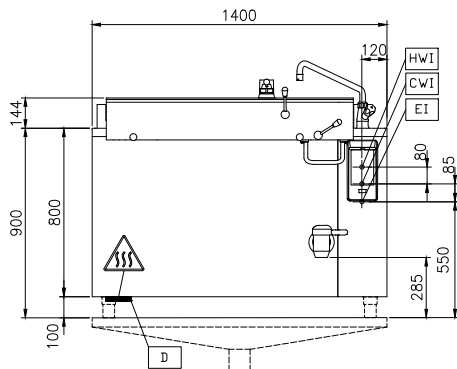
- De hoogwaardige thermische isolatie bespaart energie en houdt de omgevingstemperatuur laag.

Optionele Accessoires

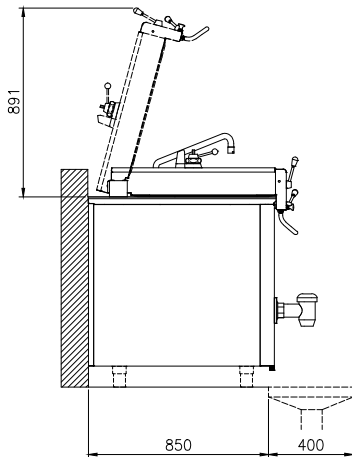
- Afvoerzeef kookketel 80L. PNC 910053
- Schrapper voor kookketel PNC 910058
- Geperforeerde inlegbodem 300lt rechthoekige kookketel PNC 910183
- Inhangraam 1/1GN voor drukkookketel en drukbraadpan PNC 910191
- - NOT TRANSLATED - PNC 912468
- - NOT TRANSLATED - PNC 912469
- STOPCONTACT SCHUKO-16A / 230V INBOUW PNC 912470
- STOPCONTACT SWISS TYP-23,16A/230V,INBOUW PNC 912471
- STOPCONTACT SWISS TYP-23,16A/380V,INBOUW PNC 912472
- - NOT TRANSLATED - PNC 912473
- - NOT TRANSLATED - PNC 912474
- - NOT TRANSLATED - PNC 912475
- - NOT TRANSLATED - PNC 912476
- - NOT TRANSLATED - PNC 912477
- Aftapzeef met maatlat voor 300lt rechthoekige kookketel PNC 912482
- Manometer voor ProThermic PUEN-PPEN PNC 912492
- Koppelrail rechts of links, voor 900mm diepe ProThermic vaste apparaten of thermaline apparaten, zonder opstaande rand PNC 912502
- SET 4 POTEN VOOR PROTHERMETIC VAST 100MM PNC 912701
- SOKKEL RVS 1400X900X100 VAST VRIJSTAAND PNC 912714
- KERNTEMPERATUURVOELER PROTHERMETIC PPEN PNC 912716
- Kit energie opt/potvrij contact protherm PNC 912737
- Werkschakelaar 60A, 10 mm². Uitsluitend montage af fabriek, gelijktijdig met levering kookketel of braadpan PNC 912774
- EXT TOUCH PANEEL VR PROTHER VASTE APP PNC 912783
- - NOT TRANSLATED - PNC 912797

- Koppelrail rechts, voor thermaline-ProThermic 90 apparaten zonder opstaande rand PNC 912975
- Koppelrail links, voor thermaline-ProThermic 90 apparaten zonder opstaande rand PNC 912976
- - NOT TRANSLATED - PNC 913400
- - NOT TRANSLATED - PNC 913401
- - NOT TRANSLATED - PNC 913424
- - NOT TRANSLATED - PNC 913425
- - NOT TRANSLATED - PNC 913429
- - NOT TRANSLATED - PNC 913489
- - NOT TRANSLATED - PNC 913490
- - NOT TRANSLATED - PNC 913501
- - NOT TRANSLATED - PNC 913502

Front aanzicht

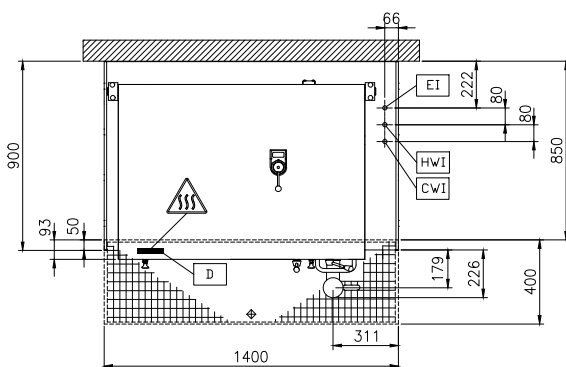


Zij aanzicht



CWI = Koud water invoer
EI = Elektrische aansluiting
HWI = Heet water invoer

Boven aanzicht



Elektrisch

Voltage:
586689 (PPEN30EGEM) 400 V/3N ph/50/60 Hz
Totaal vermogen: 36.2 kW

Installatie:

Geplaatst op bouwkundige sokkel, op stelpoten, Op Onderbouw, Rug-aan-rug opstelling

Opstelling:

Algemene Gegevens:

Configuratie: Rechthoekig, Bevestigd, Vrijstaand
Temperatuur minimaal: 50 °C
Temperatuur, maximaal: 110 °C
Rechthoekige kookketel, lengte: 1056 mm
Rechthoekige kookketel, diepte: 571 mm
Rechthoekige kookketel, breedte: 556 mm
Afmetingen, extern, breedte: 1400 mm
Afmetingen, extern, diepte: 900 mm
Afmetingen, extern, hoogte: 800 mm
Gewicht, netto: 365 kg
Nuttige inhoud: 300 lt
Dubbelwandig deksel: ✓
Verwarmings type: Indirect